



Montagehinweis BMW Gabelstabilisator Paralever SE-40-17112-01-015

Hinweis:

- Bei der Montage des Gabelstabilisator darauf achten, dass das Motorrad sicher steht
- Motor und Auspuffanlage vor der Montage abkühlen lassen
- Bei der Montage, Demontage von originalen Teilen gemäß modellspezifischer Reparaturanleitung vorgehen
- Anzugsmomente für Schrauben müssen aus der modellspezifischen Reparaturanleitung entnommen werden
- Alle Schrauben des Gabelstabilisator nach 50 Km nachziehen

Vorgehensweise:

1. Originales Vorderradschutzblech demontieren
2. Untere Sicherungsklippe von den Gewindestiften abziehen
3. Originalen Gabelstabilisator nach oben aus der Halterung ziehen
Hinweis: Zum besseren Montieren kann es hilfreich sein, die Staubschutzkappen/Faltenbälge nach oben zu schieben!
4. Gummibuchsen aus den Halter für den Gabelstabilisator herausdrücken
5. Tauchrohre im Bereich der Montage reinigen
6. SE Gabelstabilisator in Position bringen, Schrauben durchstecken und mit den Unterlegscheiben und Muttern leicht verschrauben
7. SE Gabelstabilisator ausrichten und Schrauben über Kreuz mit 15 Nm anziehen
Hinweis: Eventuell verschobene Staubschutzkappen/Faltenbälge zurückschieben!
8. Beiliegende Schrauben M 6x10 werden für das optional zu montierende Schutzblech SE-40-12098/21099-01-000 verwendet



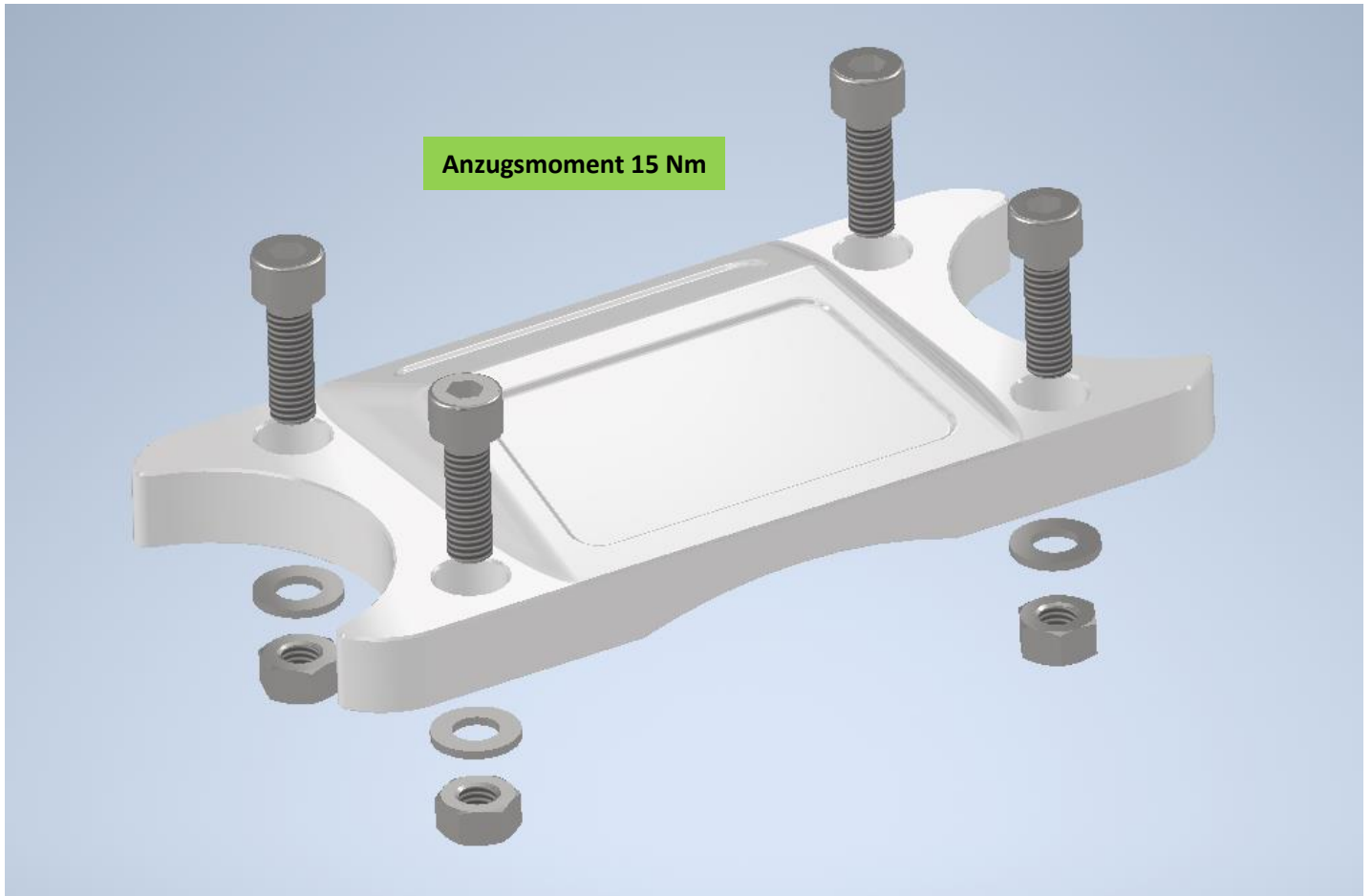
Mounting instructions BMW fork stabilizer Paralever SE-40-17112-01-015

Hint:

- When installing the fork stabilizer, make sure that the motorcycle is securely in place
- Cool down engine and exhaust system before mounting
- When assembling, disassembling original parts, proceed according to modelspecific repair instructions
- Tightening torques for screws must be taken from the modelspecific repair instructions
- Retighten all screws of the fork stabilizer after 50 km

Procedure:

1. Dismantle the original front mudguard
2. Pull the lower spring nut off the grub screw
3. Pull the original fork stabilizer upwards out of the bracket
Note: For better fitting, it may be helpful to push the dust caps/bellows upwards!
4. Press the rubber bushes out of the holders for the fork stabilizer
5. Clean the slider tubes in the assembly area
6. Bring the SE fork stabilizer into position, push the screws through and screw them lightly with the washers and nuts
7. Align the SE fork stabilizer and tighten the screws crosswise with 15Nm
Note: Push back any displaced dust caps/bellows!
8. The enclosed M 6x10 bolts are used for the SE-40-12098/21099-01-000 mudguard that can be mounted optionally



Viele Grüße vom Sport-Evolution Team! / Best regards from the Sport-Evolution Team!