



Montagehinweis Batteriekasten SE Paralever SE-30-11013-01-015

Hinweis:

- Bei der Montage des Batteriekasten darauf achten, dass das Motorrad sicher steht
- Motor und Auspuffanlage vor der Montage abkühlen lassen
- Bei der Montage, Demontage von originalen Teilen gemäß modellspezifischer Reparaturanleitung vorgehen
- Anzugsmomente für Schrauben müssen aus der modellspezifischen Reparaturanleitung entnommen werden
- Alle Schrauben des Batteriekasten nach 50 Km nachziehen

Vorgehensweise:

1. Originale Sitzbank demontieren
2. Batterie ausbauen
Hinweis: Zuerst Minus-, dann Pluspol lösen!
3. Den originalen Batteriekasten ausbauen
4. Die Mutter des Stoßdämpferbolzen abschrauben und den Bolzen soweit nach innen durchstecken, dass zwischen dem Bolzenkopf und der Stoßdämpferaufnahme ein etwas breiterer Spalt, als die Blechlaschendicke, entsteht
Hinweis: Den Stoßdämpferbolzen nicht herausschrauben!
5. Den Batteriekasten mit der Lasche zwischen Kopf des Stoßdämpferbolzen und der Stoßdämpferaufnahme schieben **(1)**
6. Die Inbusschrauben M8x22 durch das untere Loch der linken Heckrahmenbefestigung durchstecken. Die beiliegende Mutter M8 aufschrauben und die Schraube in die im Batteriekasten befindliche Mutter M8 schrauben **(2)**
Hinweis: Vereinzelt muss die Rahmenlaschen am Motorradrahmen zur Befestigung des Batteriekasten entsprechend angepasst werden, wenn die Schraube sich nicht gerade in den Batteriekasten montieren lässt!
7. Den Batteriekasten ausrichten und die Haltelasche **(3)**, falls erforderlich, zum Schutzblech hin ausrichten. Eines der Befestigungslöcher wählen und anzeichnen
8. Den Batteriekasten demontieren und das Befestigungsloch im Durchmesser 6,5mm in das Schutzblech bohren
9. Batteriekasten wieder montieren, ausrichten und am Schutzblechhalter mit der Linsenkopf Inbusschraube M6x12 lose verschrauben **(3)**
10. Batteriekasten wieder montieren und ausrichten
11. Alles Schraubverbindungen anziehen
Hinweis: Anzugsmomente der Schrauben und Mutter 10Nm. Das Anzugsmoment für die Stoßdämpferschraube bitte der modellspezifischen Reparaturanleitung entnehmen!
12. Batterie einbauen
Hinweis: Zuerst Plus-, dann Minuspol anschließen!

Es kann vorkommen, dass die originalen Batteriekabel zu kurz sein können. Abhilfe kann mit den SE Batteriekabel in verschiedenen Längen aus unserem Shop geschaffen werden.



Mounting instructions

Battery Box SE Paralever

SE-30-11013-01-015

Hint:

- When installing the battery box, make sure that the motorcycle is securely in place
- Cool down engine and exhaust system before mounting
- Tightening torques for screws must be taken from the modelspecific repair instructions
- Retighten all screws of the battery box after 50 km

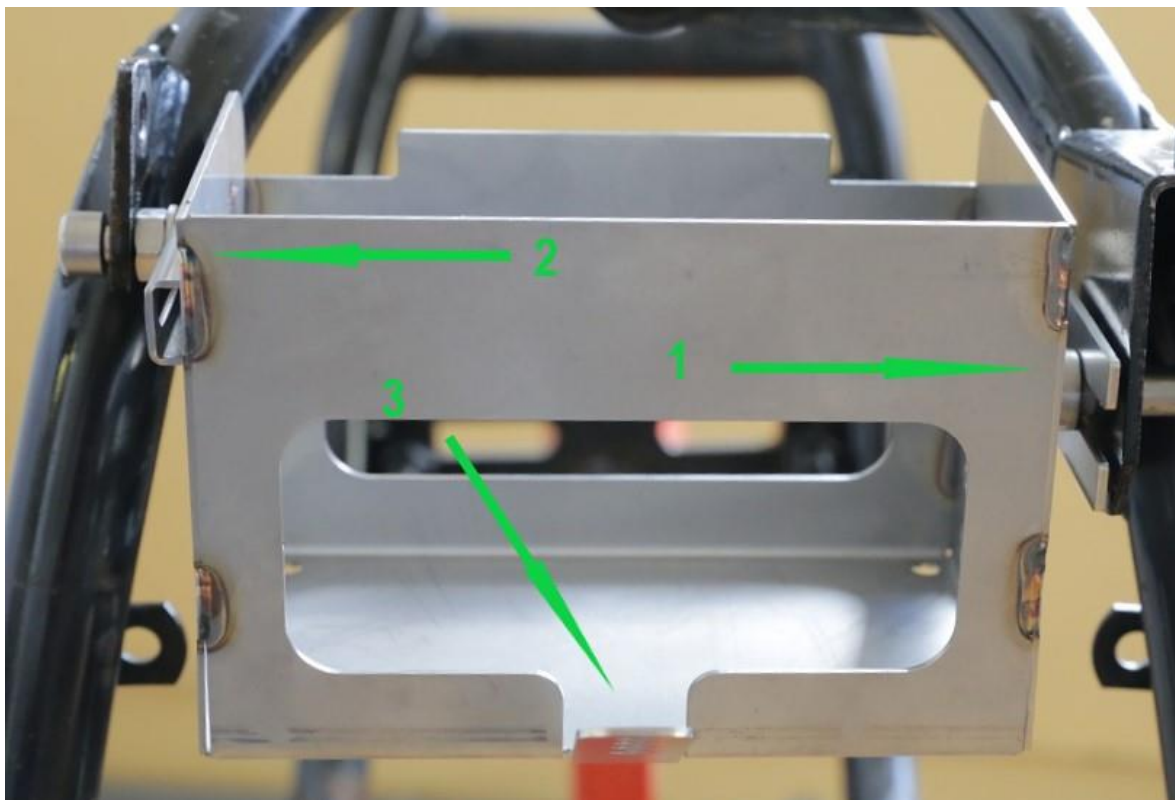
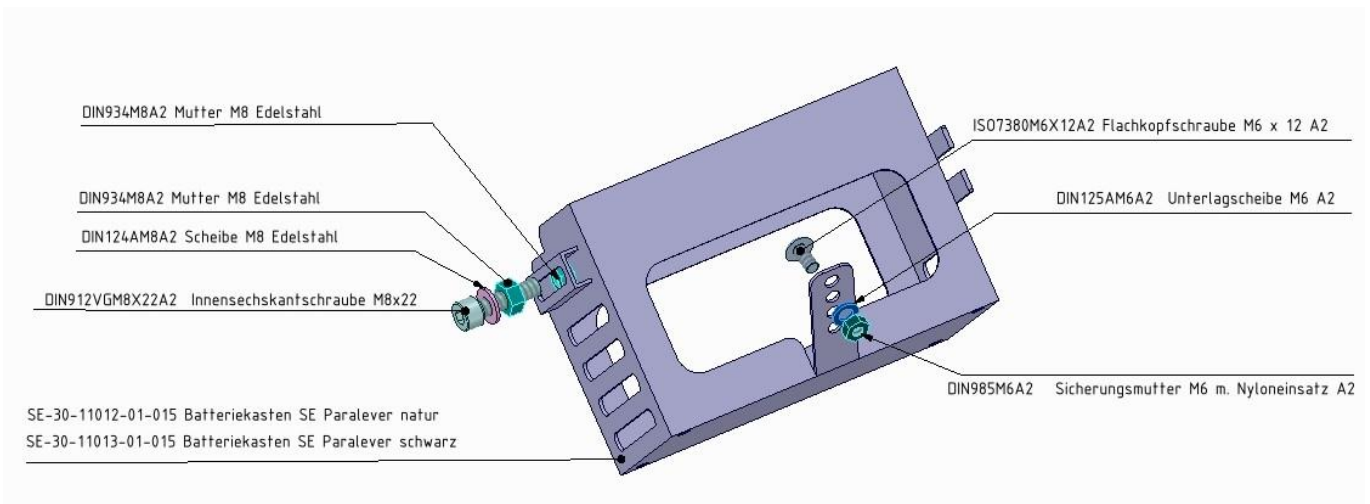


Procedure:

1. Remove the seat
2. Remove the battery
Hint: First disconnect the negative pole, then the positive pole!
3. Remove the original battery box
4. Unscrew the nut of the shock absorber bolt and push the bolt inwards until there is a gap between the bolt head and the shock absorber mount that is slightly wider than the thickness of the metal plate
Hint: Don't remove the shock absorber bolt!
5. Slide the battery box with the bracket lug between the head of the shock absorber bolt and the shock absorber mount **(1)**
6. Insert the M8x22 Allen screw through the lower hole of the left rear frame mounting. Screw on the enclosed M8 nut on the screw and screw the screw into the M8 nuts located in the battery box **(2)**
Hint: In some cases, the frame lugs on the motorbike frame for fastening the battery box must be adjusted accordingly if the screw cannot be fitted straight into the battery box!
7. Align the battery box and align the bracket lug **(3)**, if necessary, towards the mudguard. Select and mark one of the mounting holes
8. Dismantle the battery box and drill the 6.5mm diameter mounting hole in the mudguard
9. Refit the battery box, align it and screw it loosely to the bracket lug with the lens head Allen screw M6x12 **(3)**
10. Reassemble and align the battery box.
11. Tighten all screw connections
Hint: Tightening torque of bolts and nut 10Nm. Please refer to the model-specific repair instructions for the tightening torque of the shock absorber screw!
12. Installing the battery
Hint: First connect the positive pole, then the negative pole!

It may happen that the original battery cables are too short.

This can be solved with the SE battery cables in various lengths from our shop!



Viele Grüße vom Sport-Evolution Team! / Best regards from the Sport-Evolution Team!