

## Anbauanleitung/Sicherheitshinweise

SHIN YO H4 Hauptscheinwerfer Einsatz

Mounting and safety instructions

SHIN YO H4 main headlight insert

Vielen Dank für den Kauf eines SHIN YO Produktes. Unsere Leidenschaft zum Motorradfahren finden Sie in jedem unserer SHIN YO Produkte wieder. Wir wünschen Ihnen allseits eine gute und sichere Fahrt mit Ihrem neuen SHIN YO Produkt aus dem Hause Paaschburg & Wunderlich GmbH.

Thank you for buying a SHIN YO product. Because of our passion for motorcycles all our products are designed to meet your needs as a motorcyclist. We wish you always a safe and pleasant ride with your new SHIN YO product from Paaschburg & Wunderlich GmbH.

### Lesen Sie diese Anbauanleitung vor der Montage sorgfältig durch.

Nur bei fachgerechter Montage und Anschluss nach allg. Anbaubestimmungen der STVZO/ECE ist die gesetzliche Gewährleistung erfüllt. Die Leuchtrichtung muss zur Fahrzeuginnenachse nach vorne weisen. Dieses Lichtmodul ist zur Montage an Motorrädern zulässig und erfüllt bei STVZO/ECE konformer Befestigung die europäischen Vorschriften. Es ist kein Eintrag in die Fahrzeugpapiere oder mitführen etwaiger Dokumente notwendig. Bauliche Veränderungen jeglicher Art führen zum Verlust der Haftungs- und Garantieansprüche! Beauftragen Sie Fachpersonal mit der Montage, sollten Sie selber unsicher sein! Schauen Sie niemals direkt in das Licht!

### Before installation please read this manual carefully.

The installation shall be conducted according to the STVZO/ECE standards and by a qualified person. If the installation violates these standards the liability for the product is lost. The emitting direction of the light shall be oriented along the longitudinal axis of the vehicle and pointing forward. This light module is approved for motorcycles. The product complies with the current STVZO/ECE standards. This means no registration or carriage of documentation is needed when installing it onto your motorcycle. Any kind of technical manipulation will cause the loss of liability and guarantee. If uncertain about the installation please hire a qualified person. Never look into the light!

1. Vor der Montage klemmen Sie die Batterie ab. Achten Sie darauf, dass Ihr Fahrzeug sicher steht. Vor dem festen Einbau empfehlen wir einen Funktionstest der Leuchte durchzuführen.  
**ACHTUNG:** Zulässige Bordnetz-Spannung 12V DC! Bei fehlerhaftem Anschluss erlischt die Garantie! Sollte der Einsatz in einem geeigneten Lampengehäuse eingebaut werden, muss auf eine ausreichende Belüftung geachtet werden um eine Überhitzung des Scheinwerfers zu vermeiden. Bei Nichtbeachtung erlischt die Garantie!
2. Verlegen Sie alle Kabel fachgerecht. Kabel nicht knicken. Lose Kabelenden gut isolieren!
3. **ACHTUNG:** Nach der Montage muss die korrekte Funktionsweise des ABS Systems bzw. des CAN-Bus Systems unbedingt überprüft werden!
4. **ACHTUNG:** Überprüfen Sie vor jeder Fahrt die richtige Funktion der Lichtanlage!

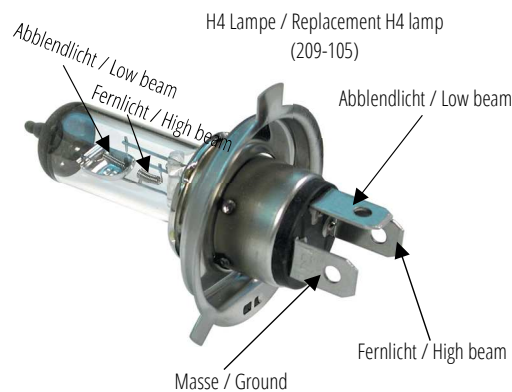
1. Disconnect the battery from the electric system and make sure that your motorcycle stands solidly on the ground. Before installation a functional test of the module is recommended.  
**CAUTION:** The approved voltage range is 12V DC! Incorrect connection will terminate the guarantee. Sufficient airflow must be ensured, if the insert is installed inside a suitable housing, to avoid overheating of the headlight. Disregarding this will terminate the guarantee.
2. All cables must be laid out carefully and in a professional manner. Prevent sharp bending of cables. Open cable ends must be insulated.
3. **CAUTION:** After installation, the proper function of the ABS system or CAN-bus system must be checked!
4. **CAUTION:** Check the light installation of your vehicle before each ride!

Sie finden passende Blinker, Rücklichter, Leistungswiderstände, elektronische Blinkrelais, Adapterkabel und anderes Zubehör in unserem Webshop!

Find useful additional accessories like indicators, taillights, resistors, electronic relay, adapter cable and other equipment in our webshop!

### Anschluss des Hauptscheinwerfers (12V DC)

- = Abblendlicht (+)
- = Fernlicht (+)
- = Masse (-)



### Connection of the main headlight (12V DC only)

- = Low beam (+)
- = High beam (+)
- = Ground (-)

Weitere SHIN YO Produkte finden Sie auf: [www.shin-yo.de](http://www.shin-yo.de)

Scan it !!!



### Haftungsausschluss und Garantiebestimmungen:

Bei unsachgemäßer Handhabung, Montage oder Verwendung des Gerätes erlischt jeglicher Garantie- und Gewährleistungsanspruch. Aufgrund der Nicht-Überprüfbarkeit der sachgemäßen Anwendung übernimmt die Firma Paaschburg und Wunderlich GmbH keine Haftung für direkte oder indirekte Schäden bzw. Folgeschäden die aus dem Betrieb des Gerätes entstehen. Zu diesen zählen unter anderem: Personen-, Finanzielle- und Sachschäden jeglicher Art. Die Verwendung im öffentlichen Verkehr geschieht auf eigene Gefahr.

Paaschburg & Wunderlich GmbH, Am Alten Lokschnuppen 10a, D-21509 Glinde  
Tel.: +49 (0) 40 248 277-0; E-Mail: [sales@pwnonline.de](mailto:sales@pwnonline.de)

Alle Rechte, Änderungen und Irrtümer bleiben vorbehalten.  
#226-XXXA\_05/2017

### Exclusion of liability and guarantee regulation:

In case of inappropriate use or installation of the device, all guarantee claims and liability for direct or indirect or subsequent damage become invalid. Paaschburg & Wunderlich GmbH is not liable for any damage resulting usage, installation or connecting of the device. In particular the liability on damage to person and financial loss is excluded. The use of the device in public traffic is at owner's risk solely.

Paaschburg & Wunderlich GmbH, Am Alten Lokschnuppen 10a, D-21509 Glinde  
Tel.: +49 (0) 40 248 277-0; E-Mail: [sales@pwnonline.de](mailto:sales@pwnonline.de)

All rights reserved. Changes and errors are accepted.  
#226-XXXA\_05/2017